



Torniquete 8



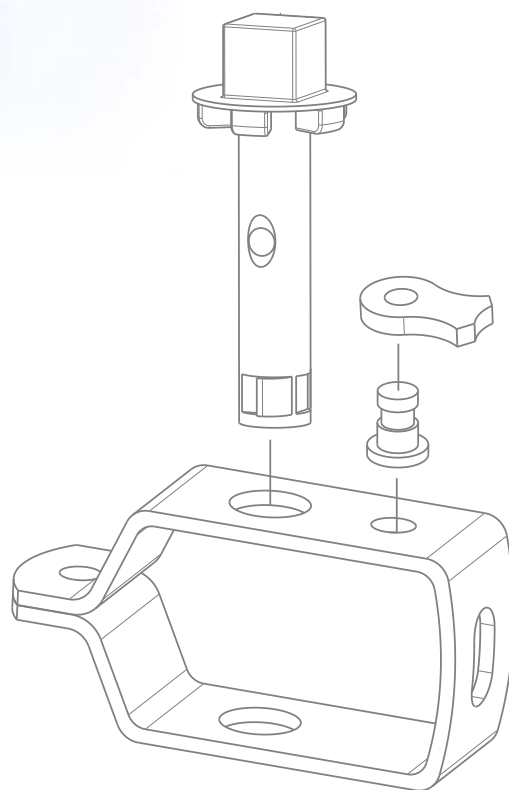
PESO

Cincado 0.558 kg / Verde 0.560 kg

Debido a su resistencia el Torniquete 8 se utiliza alambrados para corral de 9 hilos para invernada y tradicional de 7 hilos tensado.

Nuestros torniquetes son resistentes, de alta calidad y con excelente presentación.

Complemento: Alambre alta resistencia 17/15.
Alambre alta resistencia 19/17.



Calidad en la terminación de todos nuestros torniquetes



Agujero del perno fresado



Calce perfecto de la traba



Recubrimiento con cincado electrolítico



Acabado verde con poliéster texturado

Dos tipos de acabado

Sucursal José León Suárez

Av. Brig. Gral. J.M. de Rosas 3609

(011) 4729-2210 (rotativas)

ventas_jls@lacasadelalambre.com.ar

Sucursal Gualeguaychú

Bv. Pedro Jurado 650, Gualeguaychú, Entre Ríos

03446-426881 y Rotativas

ventas_gchu@lacasadelalambre.com.ar



www.lacasadelalambre.com.ar



La Casa del Alambre



@Lacasadelalambre