



### Torniquete Doble



**PESO**

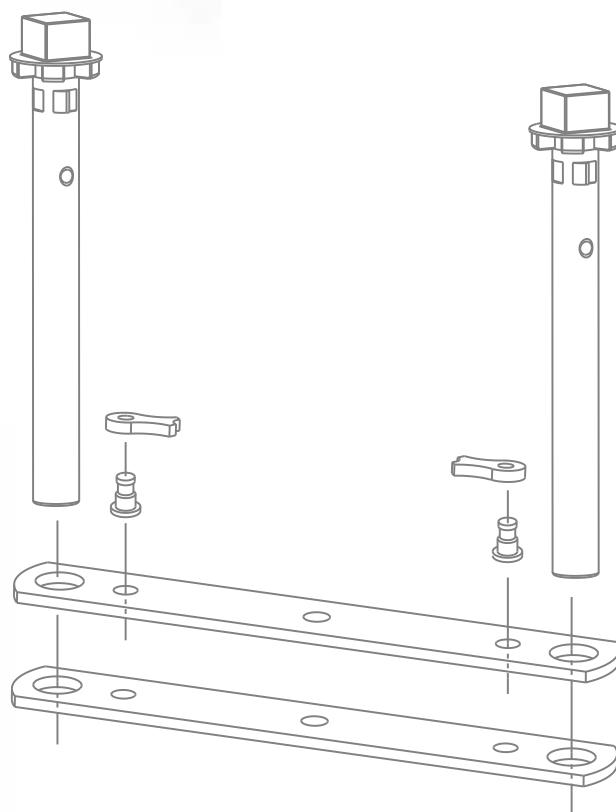
Cincado 1.148 kg / Verde 1.153 kg

El Torniquete Doble es utilizado para alambrados suspendidos de 5 a 7 hilos, alambrados para ciervos y cotos de caza.

Nuestros torniquetes son resistentes, de alta calidad y con excelente presentación.

**Complemento:** Alambre alta resistencia 15/17, Alambre 19/17.

Se entrega con espárrago central diámetro 3/8".



#### Calidad en la terminación de todos nuestros torniquetes

#### Dos tipos de acabado



**Agujero del perno fresado**



**Calce perfecto de la traba**



**Recubrimiento con cincado electrolítico**



**Acabado verde con poliéster texturado**

#### Sucursal José León Suárez

Av. Brig. Gral. J.M. de Rosas 3609

(011) 4729-2210 (rotativas)

ventas\_jls@lacasadelalambre.com.ar

#### Sucursal Gualeguaychú

Bv. Pedro Jurado 650, Gualeguaychú, Entre Ríos

03446-426881 y Rotativas

ventas\_gchu@lacasadelalambre.com.ar



[www.lacasadelalambre.com.ar](http://www.lacasadelalambre.com.ar)



La Casa del Alambre



@Lacasadelalambre